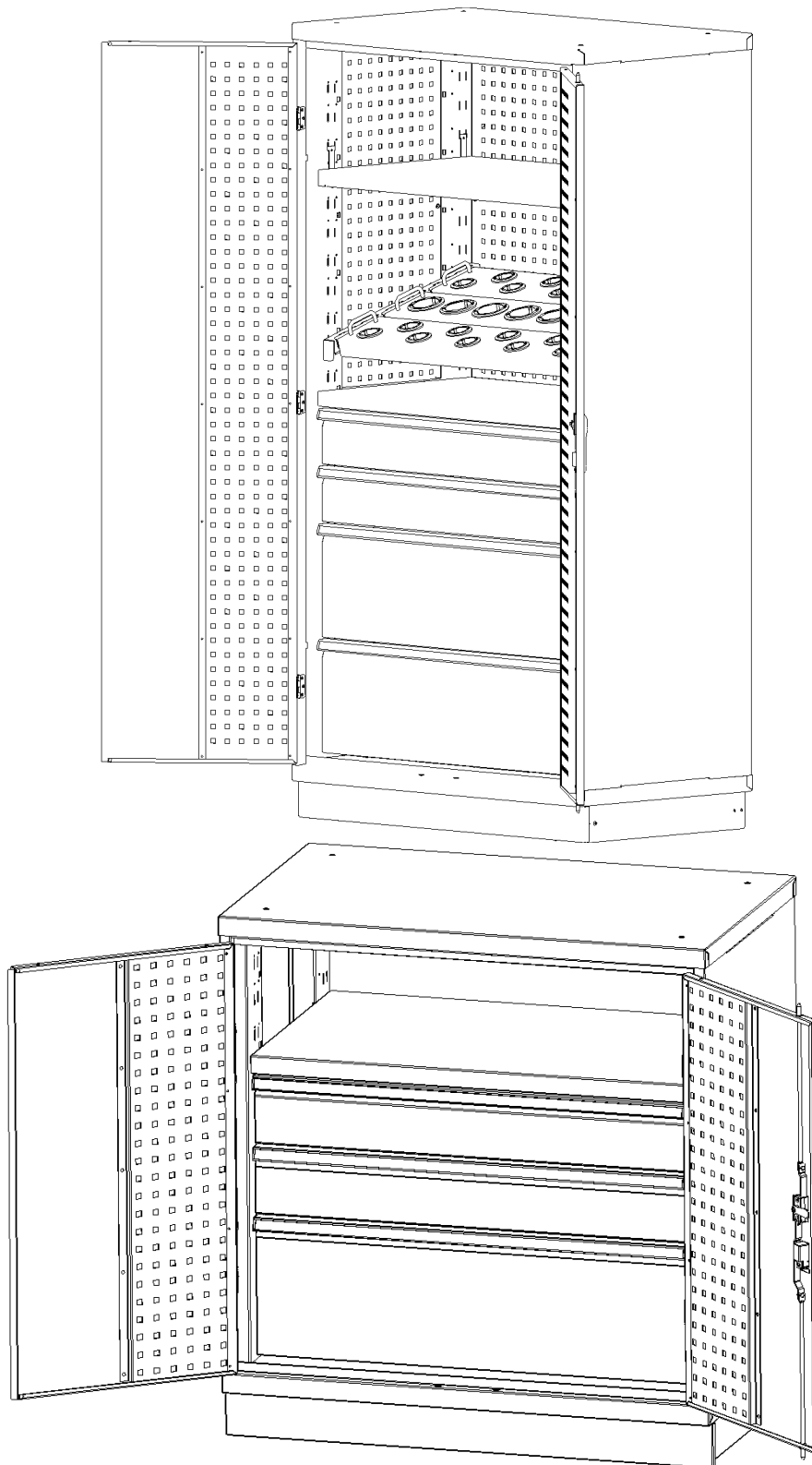




## Руководство по сборке и эксплуатации шкафов тяжелой серии «FABRIK»

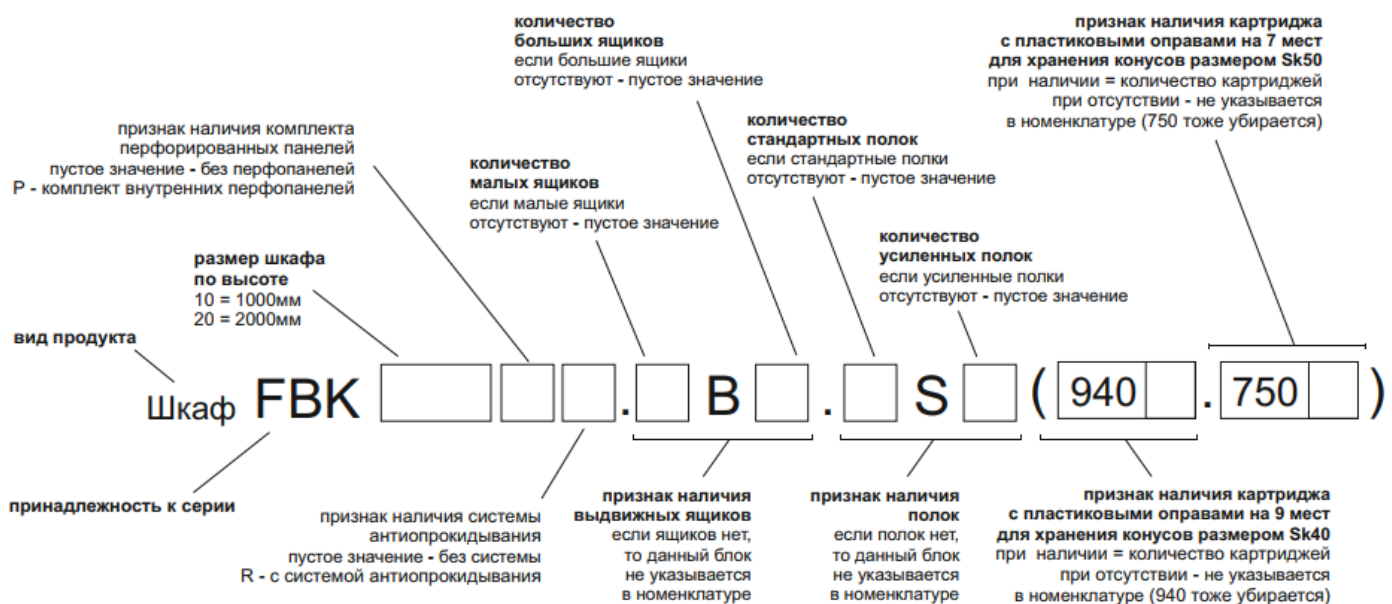


## 1. Общие сведения

- 1.1. Шкафы тяжелой серии «FABRIK» представляют собой сборно-разборные модульные конструкции, предназначенные для хранения оснастки, приспособлений и инструмента в мастерских, цехах и других производственных зонах. Шкафы изготовлены из листовой стали и обеспечивает надежное запирание дверей ригельной системой, предназначены для установки в закрытых помещениях.
- 1.2. Все металлические элементы шкафа покрыты полиэфирной порошковой краской, обеспечивающей хорошую износостойкость покрытия и стойкость его к моющим средствам и смазочным веществам.
- 1.3. Шкаф комплектуется в зависимости от пожеланий заказчика. В случае оснащения шкафа выдвижными ящиками, шкаф автоматически комплектуется системой антипрокидывания (ГОСТ Р 58864-2020, п. 5.1.8).
- 1.4. Шкаф относится к тяжелой серии согласно ГОСТ Р 58864-2020.
- 1.5. Предприятие-изготовитель оставляет за собой право вносить изменения и усовершенствования в конструкцию изделий, не ухудшающие их качества, изменения могут быть не отражены в настоящем руководстве.
- 1.6. Состав наименования шкафов:

### Серия FABRIK

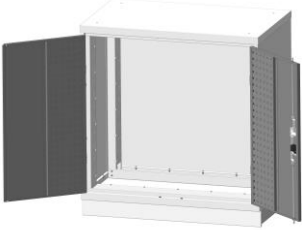
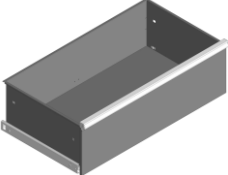
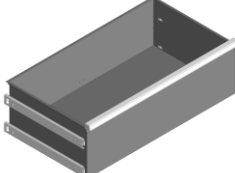
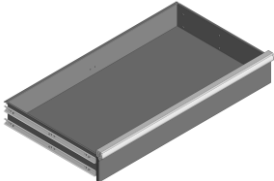
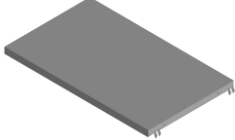
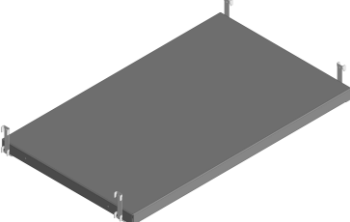
### Шкафы

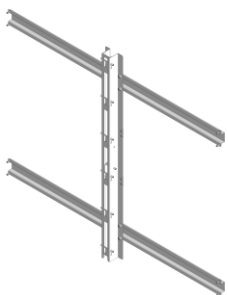
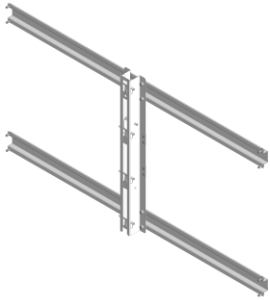

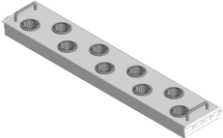

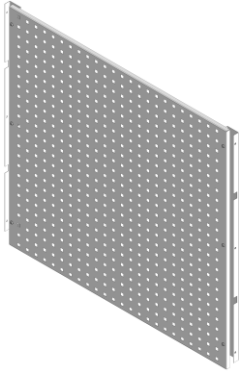

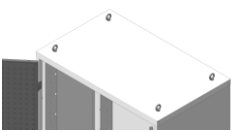


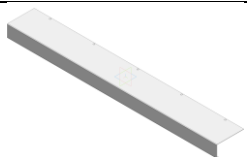
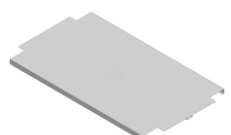
если нет ни картриджей под sk40 ни под sk50, то блок скобок отсутствует

## 2. Комплект поставки (1 транспортное место)

№	Наименование	Кол-во	Изображение	Вес кг.	Объем м <sup>3</sup> .
1.	<b>Корпус (FBK 20)</b>			137,3	0,338
	Крышка в сборе	2			
	Опора в сборе	2			
	Стенка левая	1			
	Стенка правая	1			
	Дверь с замком	1			
	Дверь без замка	1			
	Уголок усиления	4			
	Стенка задняя	1			
	Цоколь	1			
	Саморез 6,3x19 (DIN 7981C)	20			
	Болт M10x25 (DIN 933)	4			

	Шайба увеличенная D10 (DIN9021) Шайба увеличенная D6 (DIN9021) Винт М6х16 (DIN 7380) Гайка самостопорящаяся М6 (DIN 958) Гайка самостопорящаяся М10 (DIN 985) Заклепка «слепая» 4х8 (DIN 7337В) Магнитный держатель с винтом Гайка М4 (DIN934) Шайба D4 (DIN 125)	4 24 62 62 4 36 4 4 4			
2.	<b>Корпус (FBK 10)</b> Крышка в сборе Опора в сборе Стенка левая Стенка правая Дверь с замком Дверь без замка Уголок усиления Стенка задняя Цоколь Саморез 6,3х19 (DIN 7981С) Болт М10х25 (DIN 933) Шайба увеличенная D10 (DIN9021) Шайба увеличенная D6 (DIN9021) Винт М6х16 (DIN 7380) Гайка самостопорящаяся М6 (DIN 958) Гайка самостопорящаяся М10 (DIN 985) Заклепка «слепая» 4х8 (DIN 7337В) Магнитный держатель с винтом Гайка М4 (DIN934) Шайба D4 (DIN 125)	2 2 1 1 1 1 4 1 1 8 4 4 24 62 62 4 24 4 4 4		93,7	0,228
3.	<b>Ящик большой (FBK LD 100)</b> Ящик большой Направляющие, комплект	1 1		16,7	0,16
4.	<b>Ящик большой (FBK LD 200)</b> Ящик большой Направляющие, комплект	1 2		18,4	0,16
5.	<b>Ящик малый (FBK SD 100).</b> Ящик малый Направляющие, комплект	1 1		10,9	0,008
6.	<b>Полка (FBK FP 200)</b> Полка Опора	1 4		7,1	0,02
7.	<b>Полка (FBK FP 400)</b> Полка Опора	1 4		7,2	0,02

8.	<b>Устройство антипрокидывания (FBK RPS 20)</b> Профиль крепления Профиль с рейкой Винт М6х16 (DIN 7380) Шайба D6 (DIN 125)	2 1 16 16		2,9	0,01
9.	<b>Устройство антипрокидывания (FBK RPS 10)</b> Профиль крепления Профиль с рейкой Винт М6х16 (DIN 7380) Шайба D6 (DIN 125)	2 1 16 16		2,4	0,01
10.	<b>Опоры полок для пластиковых держателей (FBK IC)</b> Опора полки Опора	2 4		1,6	0,003
11.	<b>Полка для пластиковых держателей SK40 (TC 940)</b> Полка для SK40 Ручка с комплектом крепления Пластиковая вставка SK40	1 2 9		3,4	0,008
12.	<b>Полка для пластиковых держателей SK50 (TC 750)</b> Полка для SK50 Ручка с комплектом крепления Пластиковая вставка SK50	1 2 7		3,4	0,008
13.	<b>Перфопанель задняя (FBK BP)</b> Перфопанель задняя Стойка Винт М6х16 (DIN 7380) Шайба D6 (DIN 125)	1 2 6 6		9,8	0,03
14.	<b>Перфопанель боковая (FBK SP)</b> Перфопанель боковая Гайка клетевая М6 Винт М6х16 (DIN 7380) Шайба D6 (DIN 125)	1 6 6 6		8,8	0,02
15.	<b>Транспортировочный комплект (FBK EB)</b> Рым-болт М10 (DIN 580) Шайба увеличенная D10 (DIN9021) Гайка М10 (DIN 934)	4 4 4		0,53	0,0004

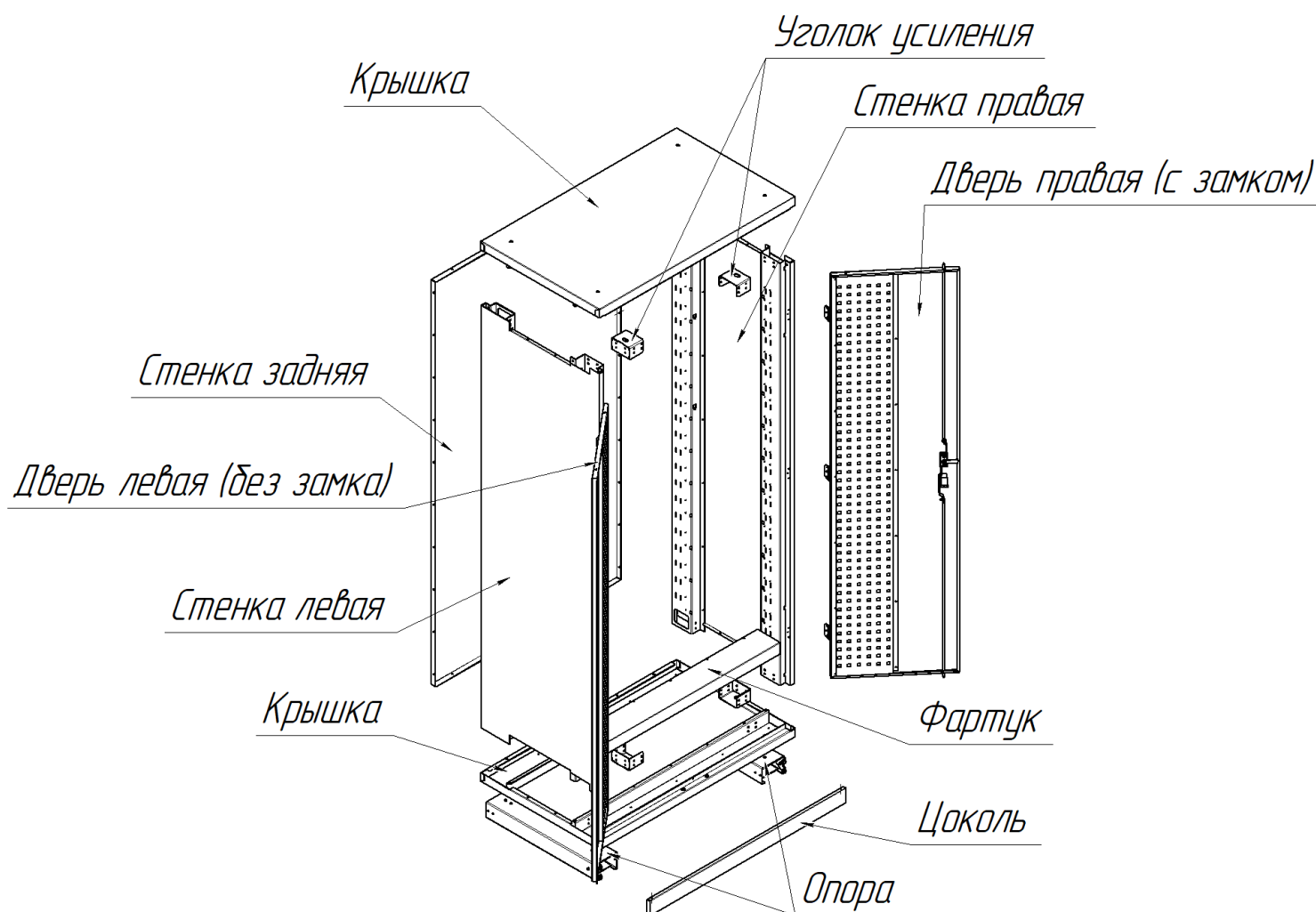
16.	<b>Фартук (FBK HD)</b> Фартук Винт М6х16 (DIN 7380) Гайка самостопоорящаяся М6 (DIN 958)	1 5 5		1,6	0,006
17.	<b>Пол съемный (FBK FL)</b> Пол съемный	1		6,9	0,02

### 3. Инструкция по сборке

**ВНИМАНИЕ!** Распаковав изделие, убедитесь в наличии всех деталей, согласно комплекту поставки. При отсутствии или поломке какой-либо детали свяжитесь с продавцом. Всю сборку производить в перчатках!

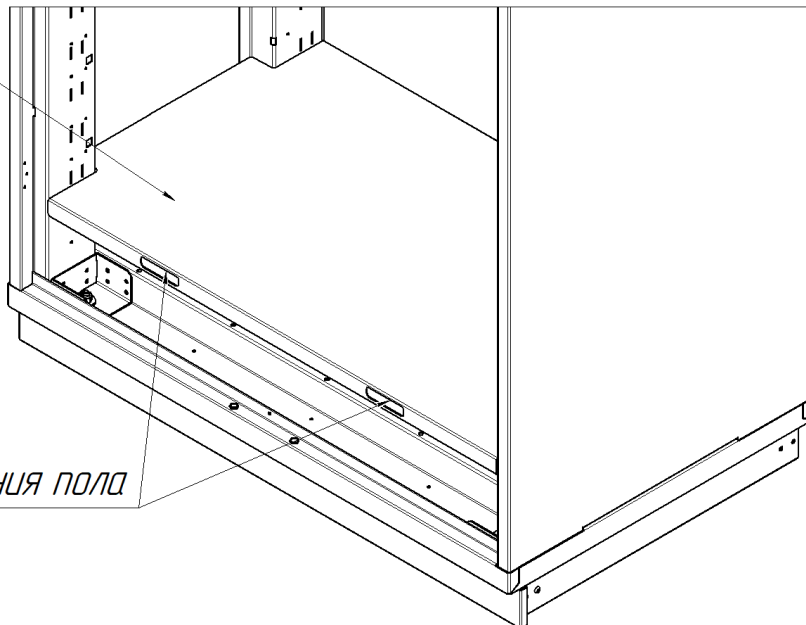
3.1. Для сборки шкафов потребуются инструменты: Отвертка (+), ключ 10 – 1шт, ключ 17 – 1шт, ключ шестигранный 4 – 1шт, заклепочник – 1 шт.

3.2. Сборка корпуса FBK 20/FBK 10. Элементы корпуса шкафа изображены на рисунке ниже

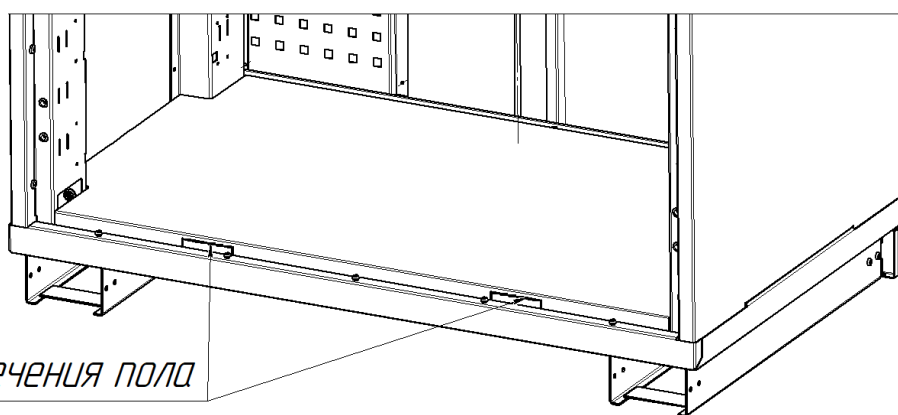


В случае комплектации шкафа ящиками, в нижней части корпуса устанавливается Фартук, если же шкаф комплектуется одними полками (без ящиков), то вместо фартука устанавливается Пол съемный.

*Пол съемный*

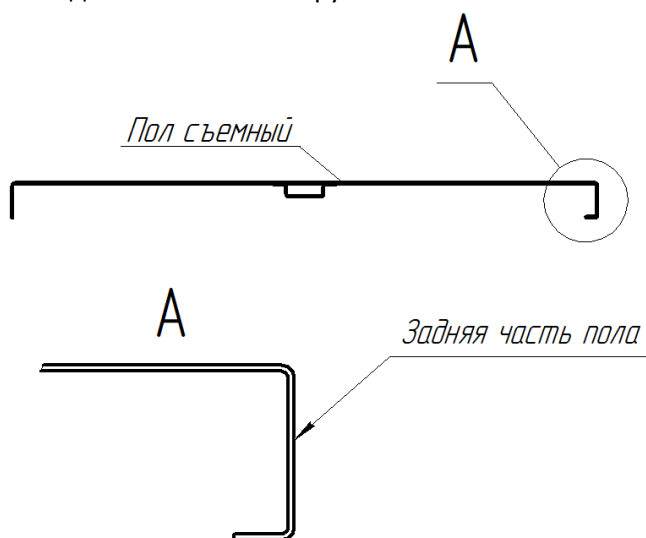


*Отверстия для извлечения пола  
в передней части*



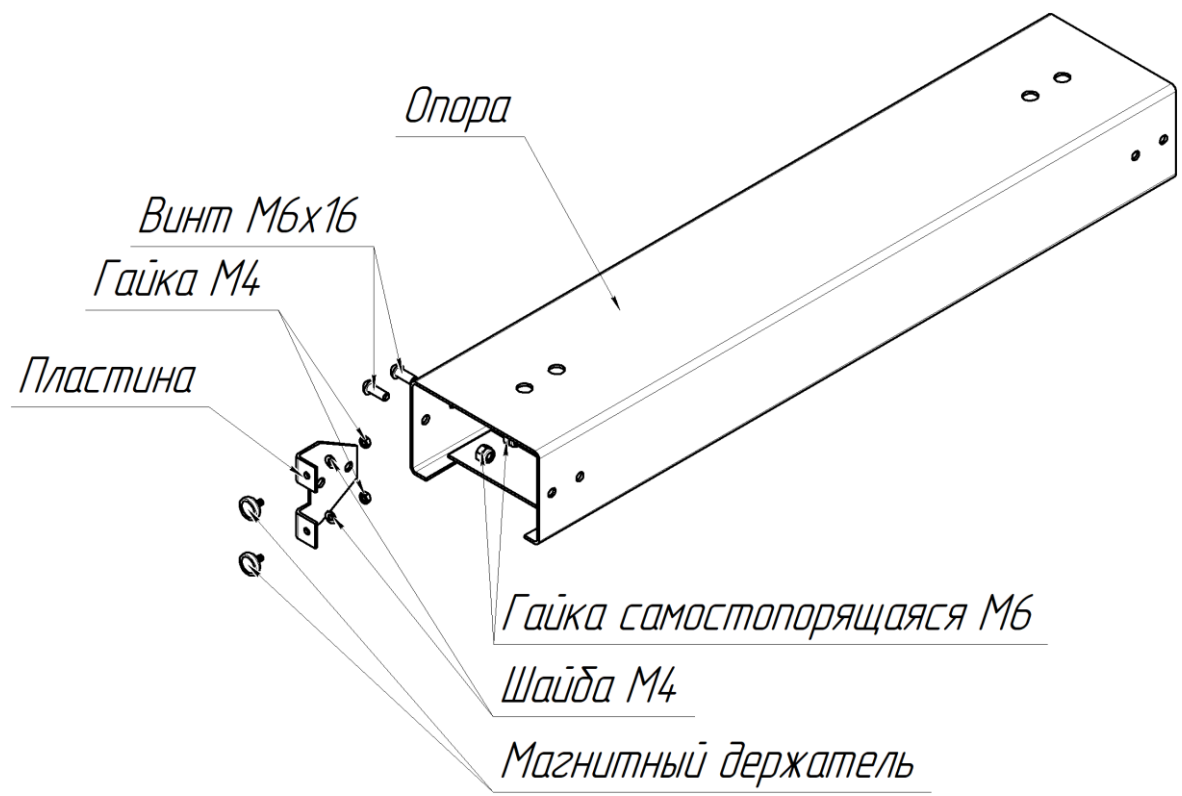
*Отверстия для извлечения пола  
в задней части*

Пол имеет по 2 отверстия в передней и задней части, с помощью которых происходит его демонтаж. Перед установкой пола, согнуть руками пластинки вовнутрь в просвете отверстия. Для более удобного извлечения, рекомендуется поддевать пол спереди, к примеру плоской отверткой или иным вспомогательным предметом, в первый момент демонтажа, а следом помогать себе руками.

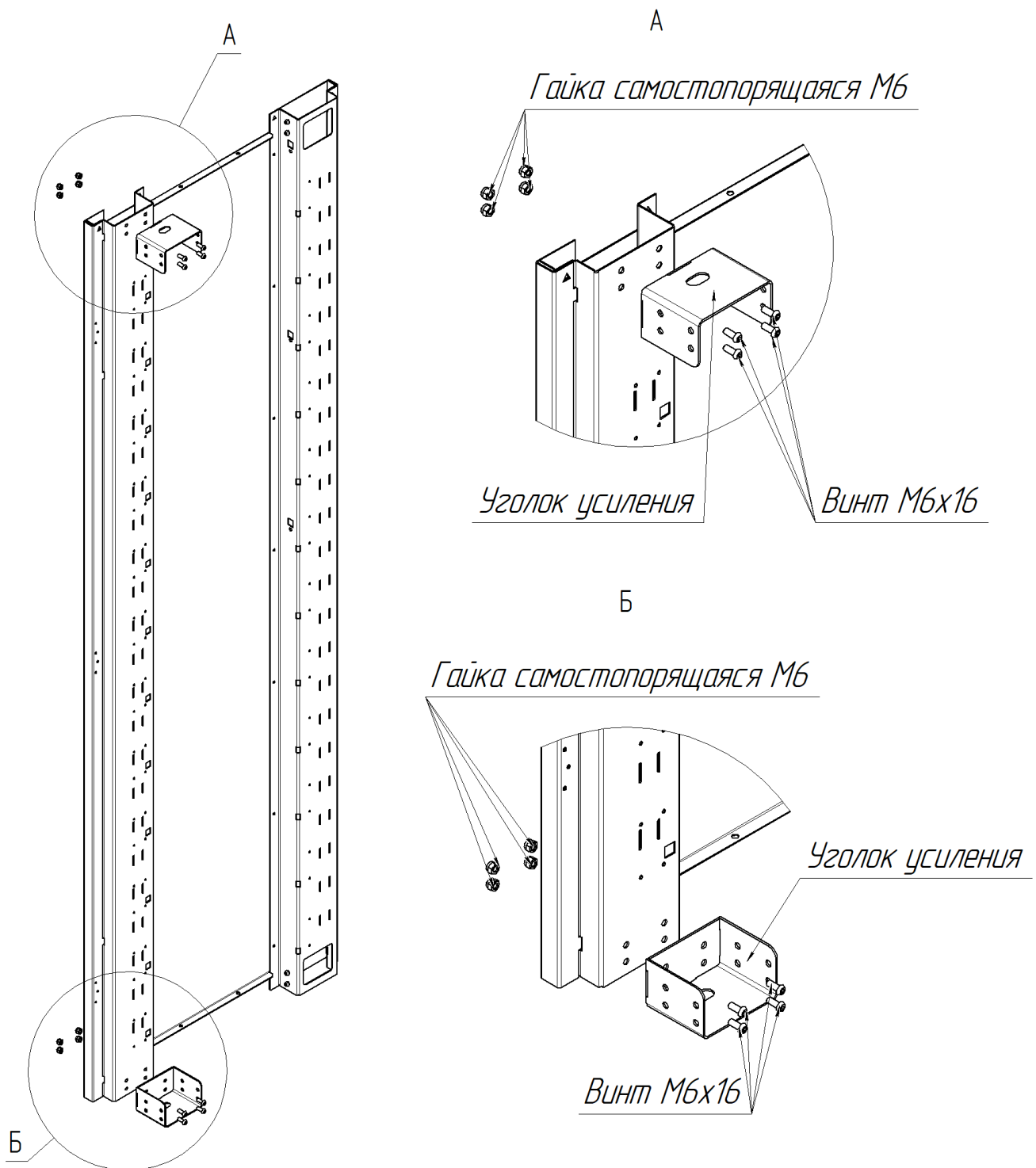


Сборка корпуса начинается с предварительных приготовлений, а именно:

- Сборка опор (вторая опора зеркальная копия первой). Для этого отверстия в Пластине совмещаются с соответствующими отверстиями в Опоре и соединяются парой винтМ6х16/гайка самостопорящаясяМ6. В свою очередь на пластину через соответствующие отверстия закрепляются гайками М4 магнитные держатели.



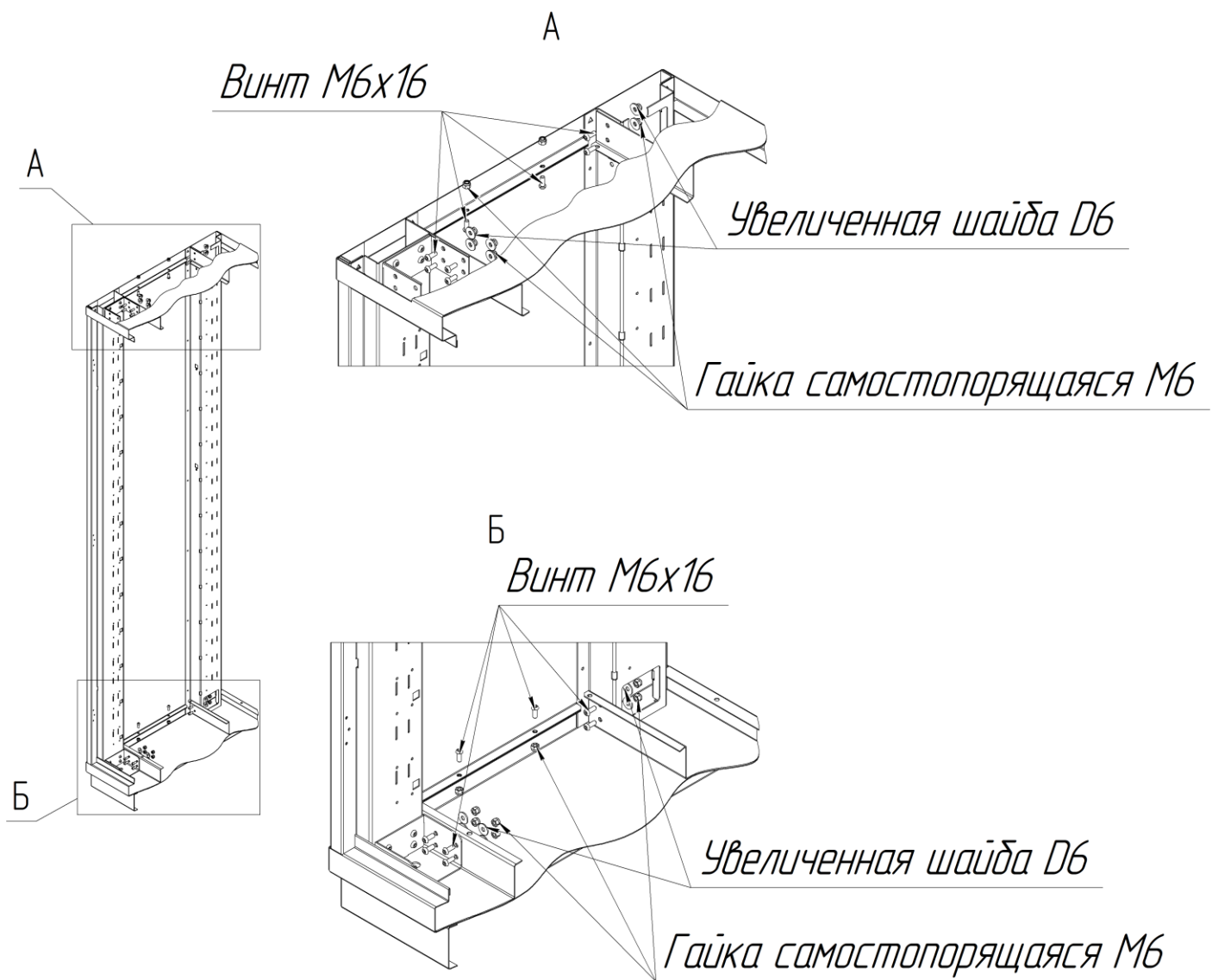
-Сборка уголков усиления и стенок боковых. **ВНИМАНИЕ!** Данное действие необходимо выполнить обязательно перед общей сборкой, поскольку в дальнейшем возможность прикрепить Уголки усиления к передним стойкам стенок **ОТСУТСТВУЕТ!**



На рисунке изображена Стенка левая, в верхней и нижней части передней стойки имеются по 4 отверстия для крепления Углов усиления. Совместив соответствующие отверстия на стенке и на уголке, с помощью винтов М6х16 и гаек самоподорящихся М6 Уголки усиления прикручиваются к Стенке. Аналогичными действиями Уголки крепятся и на Стенку правую.

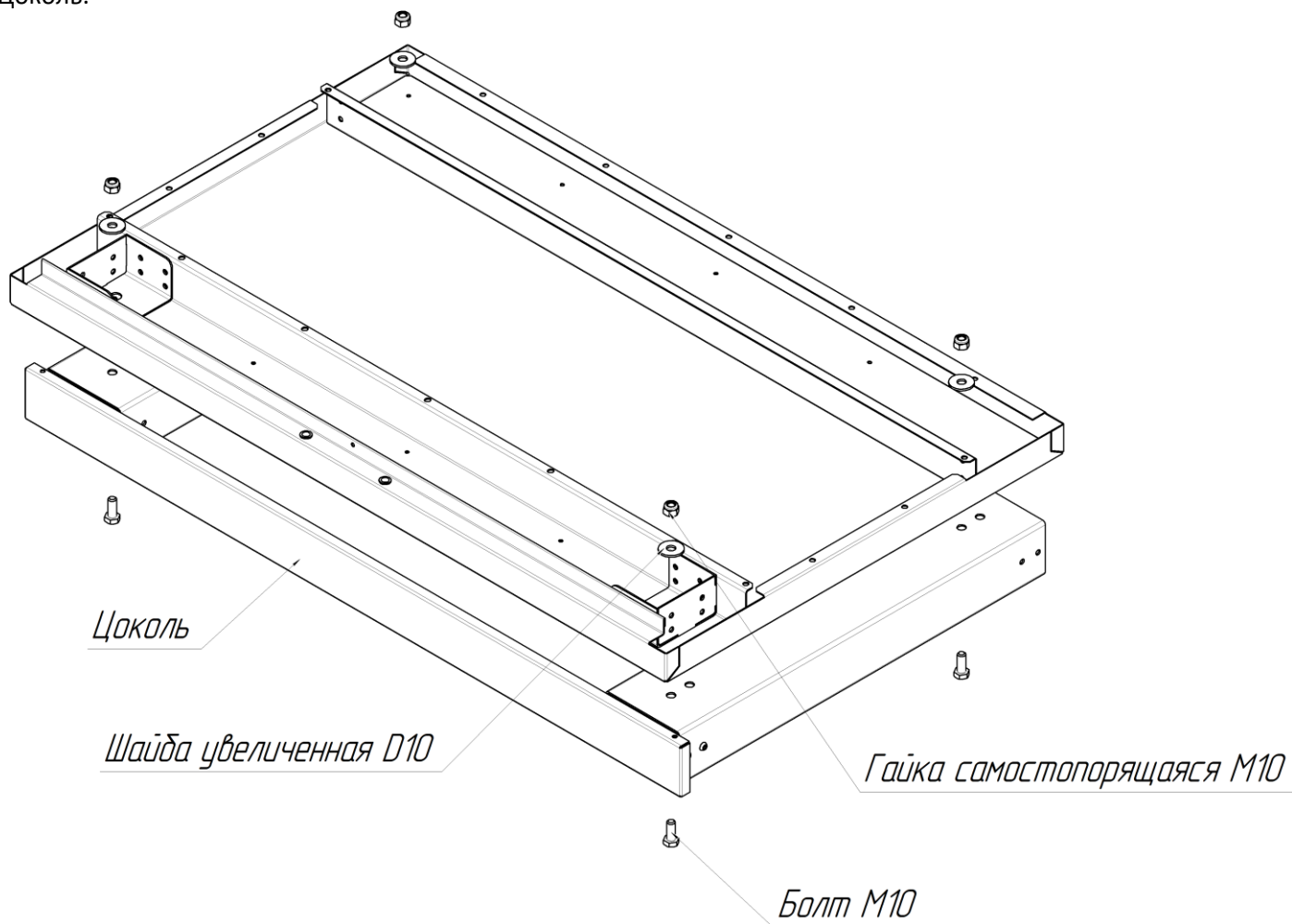
- После крепления Углов, Стенки собираются с Крышками винтами М6х16 и гайками самоподорящимися М6. **ВНИМАНИЕ!** Винты, соединяющие уголки усиления с крышей и полом, полностью не затягивать до окончательной сборки корпуса шкафа! После сборки корпуса (двух стен, пола и потолка) выровнять диагонали и затянуть винтовые соединения с усилием от руки!





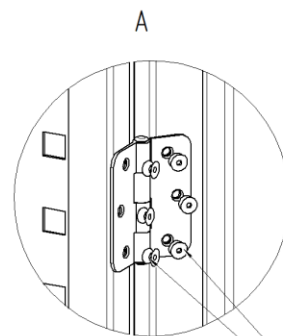
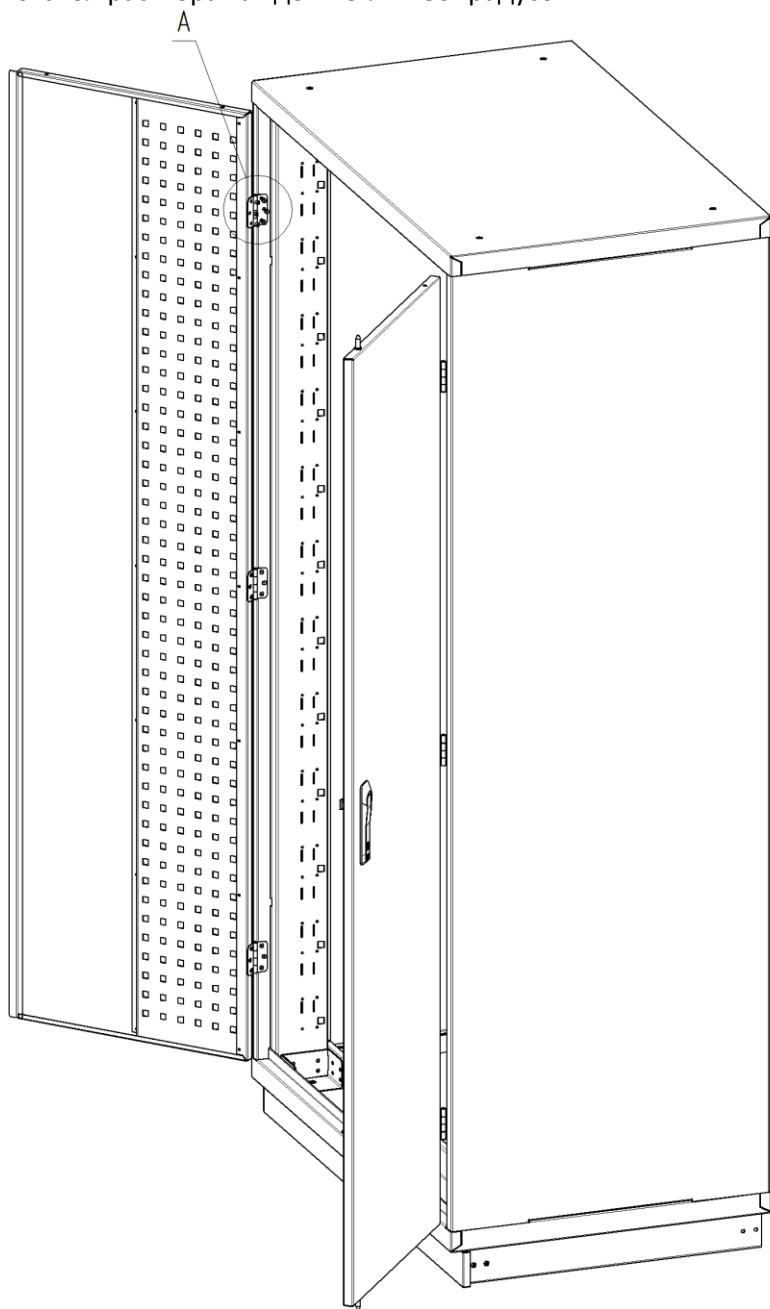
Отверстия под крепления находятся на крышке на переднем ребре усиления -4 шт слева и 4 шт справа, на заднем ребре усиления – 2 шт слева и 2 шт справа, а так же на боковых сторонах - 2 шт слева и 2 шт справа. Везде кроме боковых сторон применяются шайбы усиленные D6.

- Сборка опор с крышкой. Предварительно собранные Опоры закрепляются на Крышке путем совмещения необходимых отверстий с помощью Болтов M10, гаек самоподтягивающихся M10 и увеличенных шайб D10. На магнитные держатели, установленные на опорах, в последнюю очередь, в конце всей сборки Корпуса крепится Цоколь.



После окончания данного этапа сборки конструкция представляет из себя две стены, пол и потолок.  
После сборки корпус

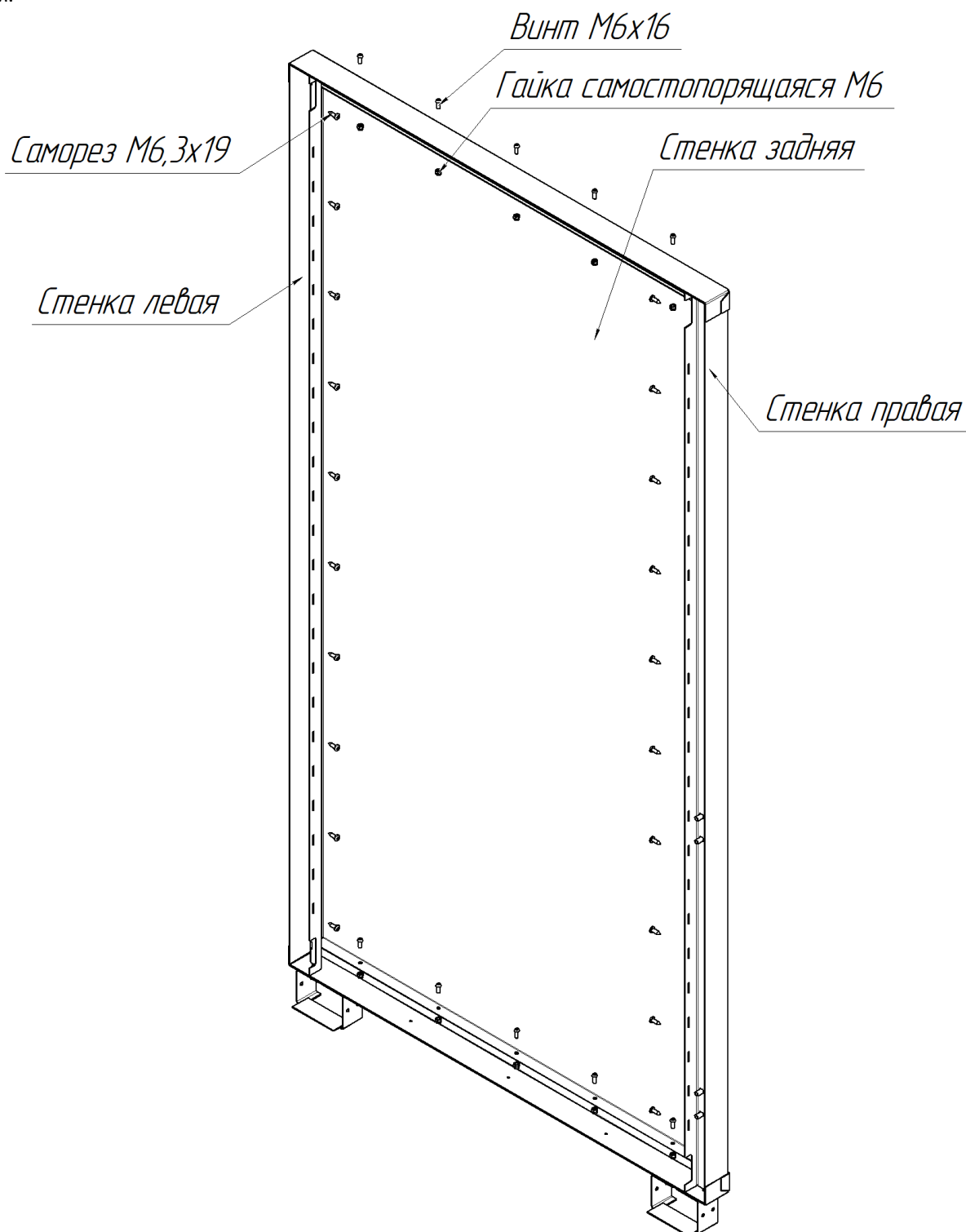
Сборка дверей. Двери поставляются в собранном виде. Двери навешиваются на Корпус с помощью петель и заклепок с потайными головками. Для этого необходимо совместить соответствующие отверстия и заклепать. 3 петли на каждой двери для шкафа FBK 20 и 2 петли на каждой двери для шкафа FBK 10. 6 заклепок на одну петлю. Угол раствора каждой петли 180 градусов.



*Заклепка с потайной головкой 4x8*

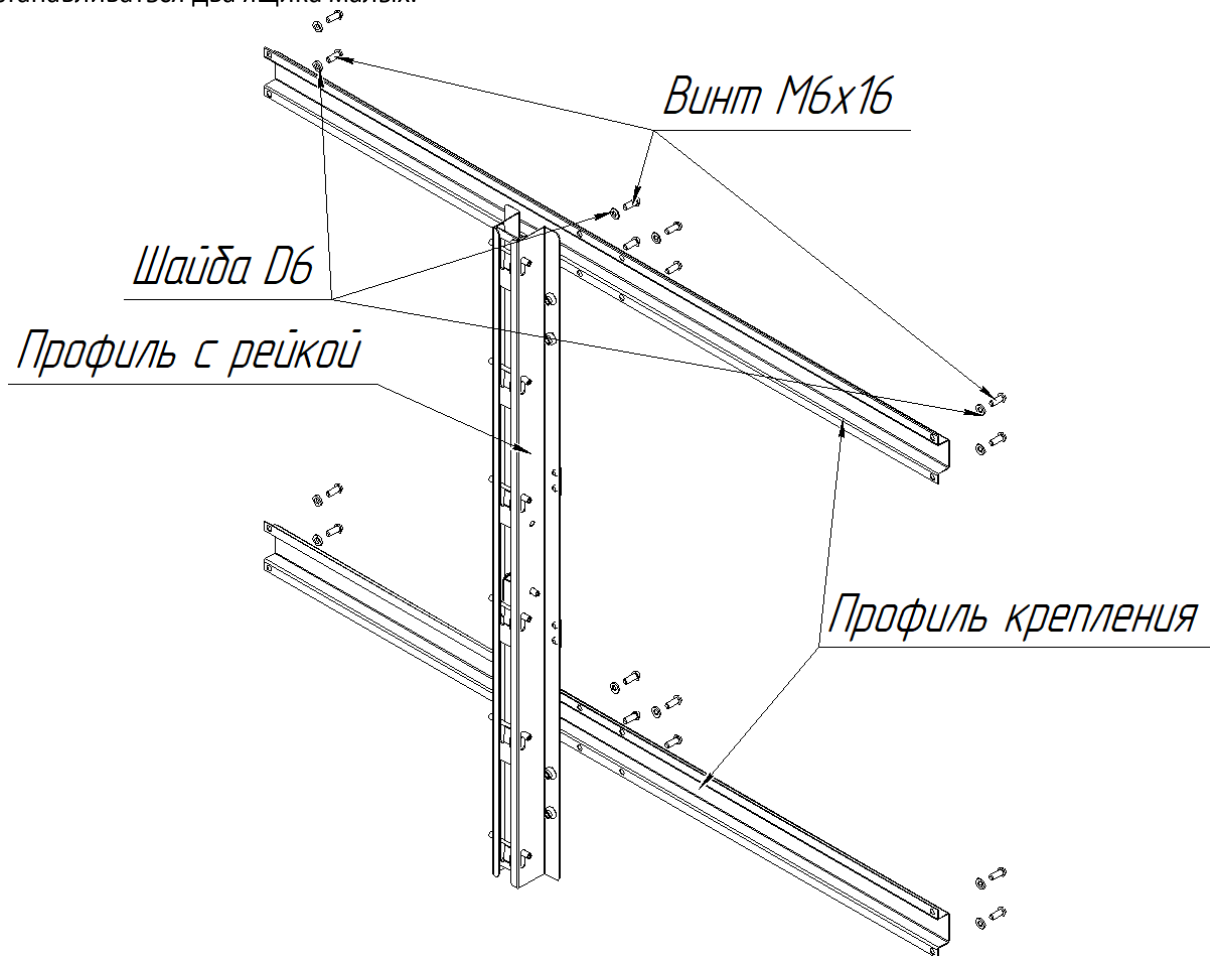
**ВНИМАНИЕ!** Случай расхождения дверей по высоте, говорит о неправильно выставленных диагоналях корпуса шкафа. Расслабить винты, соединяющие уголки усиления с крышей и полом, выровнять и затянуть обратно!

Сборка стенки задней. Задняя стенка прикручивается к каркасу Корпуса винтами М6х16 и гайками самоподтягивающимися М6 по коротким сторонам (верх и низ стенки), а также саморезами М6,3х19 по длинным сторонам.

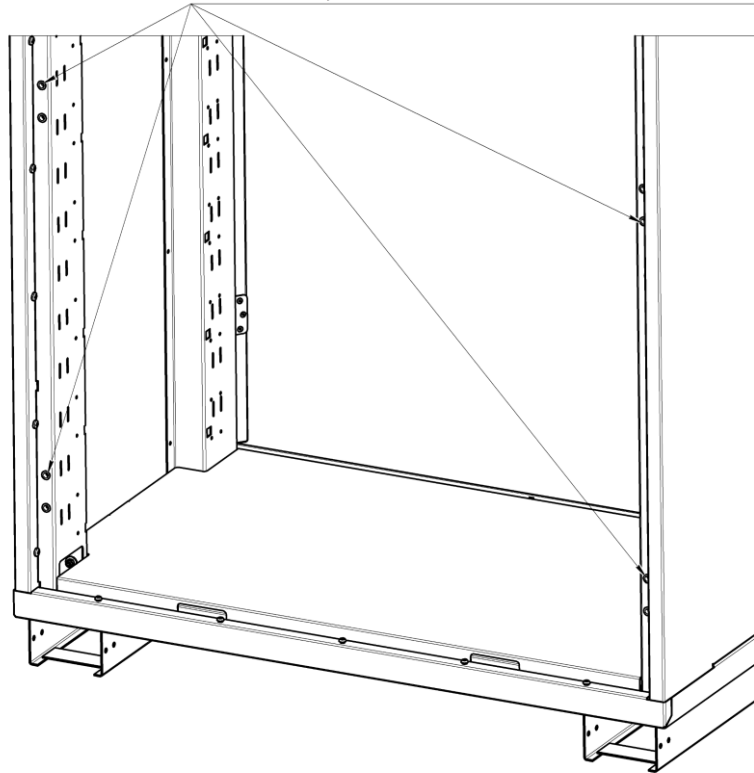


**ВНИМАНИЕ!** В случае наличия в комплектации выдвижных Ящиков, Стенка задняя устанавливается после установки Устройства антипрокидывания!

3.3. **Устройство антипрокидывания FBK RPS 20/ FBK RPS 10** представляет из себя два горизонтальных профиля на которых с помощью винтов М6х16 крепится вертикально профиль с рейкой. Вся конструкция в свою очередь крепится в специальные отверстия в задней части корпуса FBK 20/FBK 10 винтами М6х16. **ВНИМАНИЕ!** Устройство рассчитано на крепление ящиков только в нижней части шкафа. Максимальное возможное количество больших ящиков для установки -3, малых- 6 для корпуса FBK 20 и больших -2, малых 4 для корпуса FBK 10. Возможно установка ящиков обоих типоразмеров из расчета, что на место одного большого ящика могут устанавливаться два ящика малых.

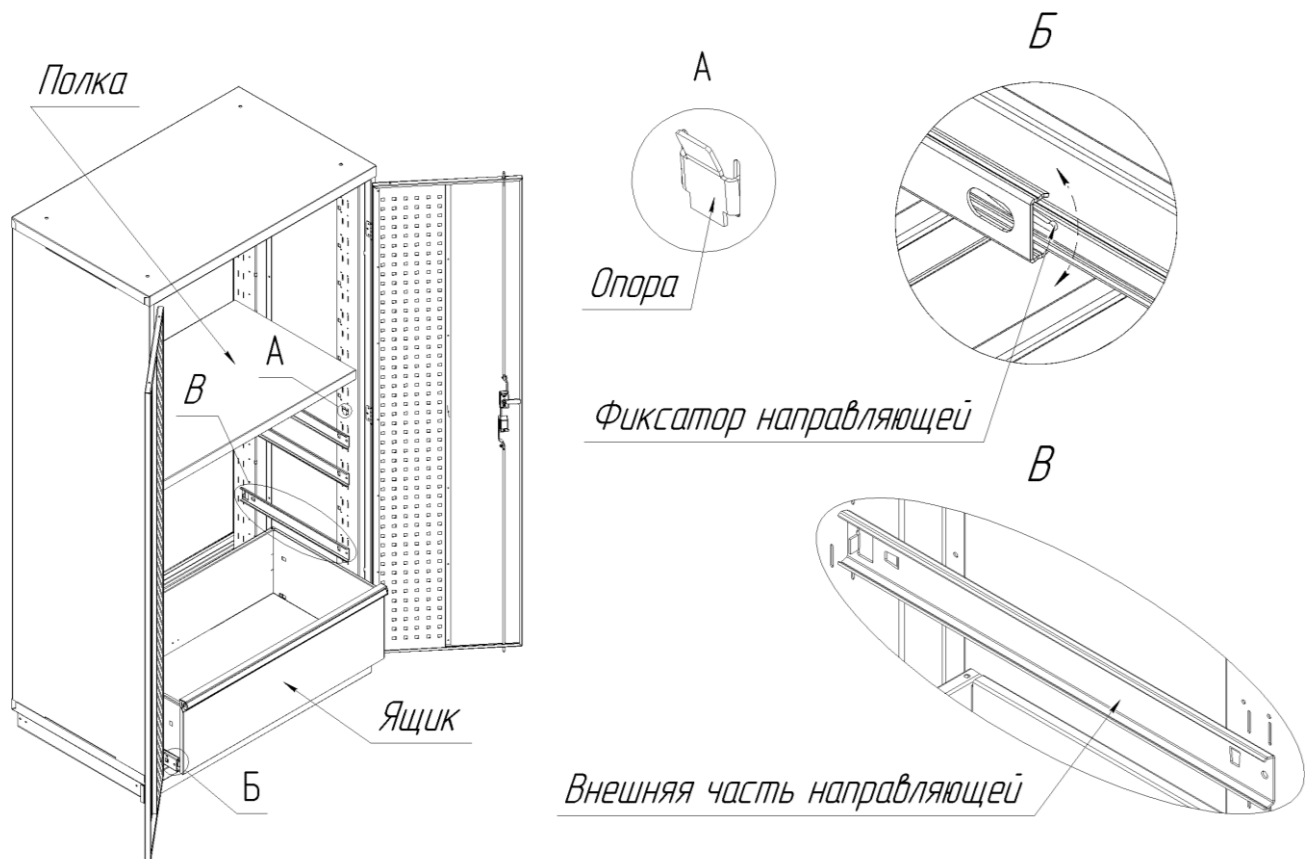


### *Отверстия для монтажа устройства антипрокидывания*

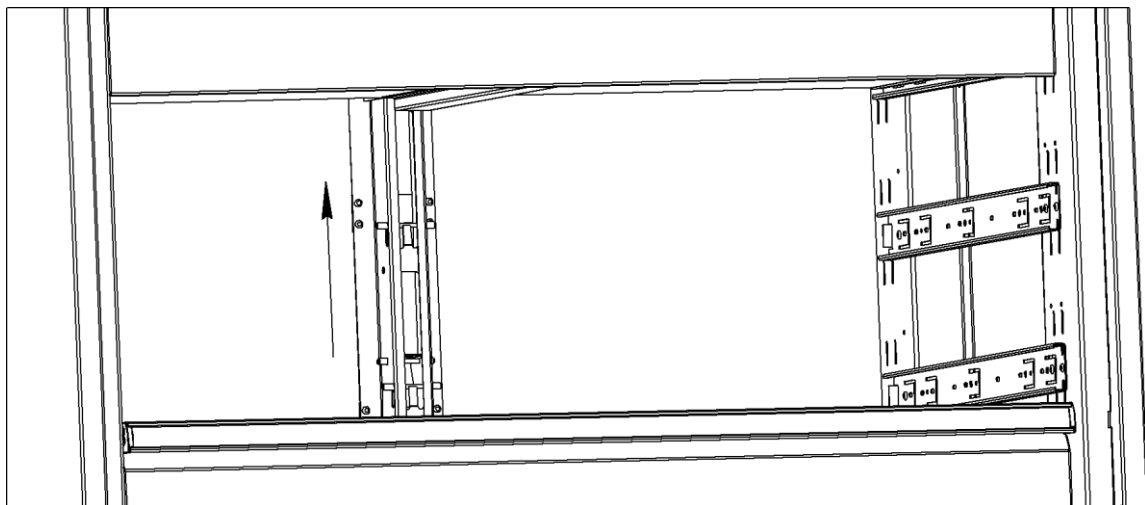


3.4. **Ящики большие и ящики малые, полка.** Ящики поставляются в собранном виде с нужным количеством направляющих. Необходимо зацепить внешние части направляющих каждого ящика в прямоугольные отверстия на передних и задних стойках боковых стен. Внутренние части зацепить в прямоугольные отверстия на самом ящике. Для разъединения направляющей на две части нужно выдвинуть ее на всю длину, нажать на фиксатор и извлечь внутреннюю часть из наружной. После закрепления частей направляющих сборка происходит в обратном порядке: на ящике и на шкафе следует выдвинуть внешние части направляющих на всю длину, нажать на фиксаторы и одновременно вставить ящик с внутренними частями направляющих во внешние.

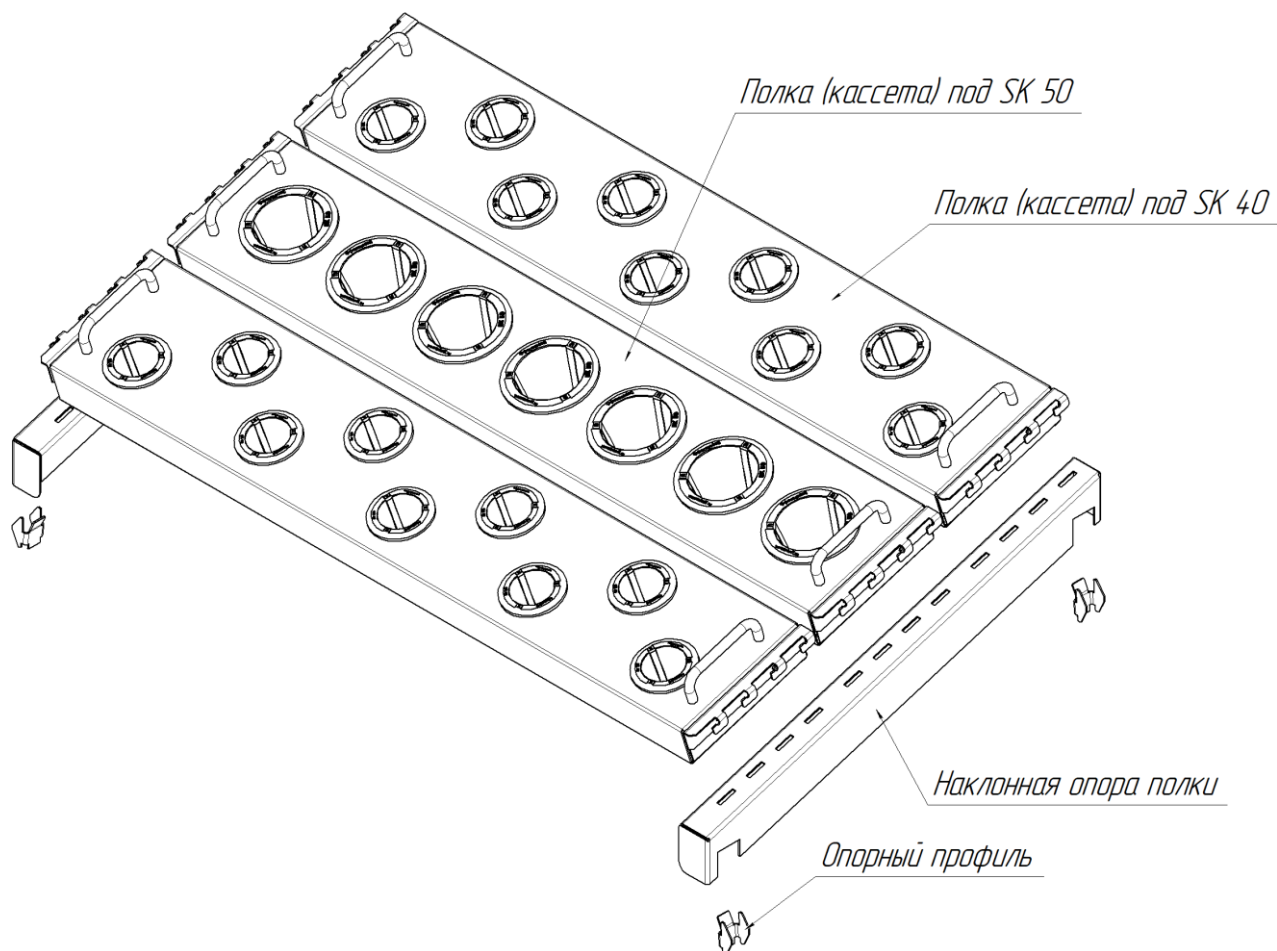
Полка поставляется с 4мя опорными профилями. Каждый вставляется в два вертикальных отверстия на передних и задних стойках стенок для полки **FBK FP 200** и в 4 вертикальных отверстия расположенных попарно одни над другими для полки **FBK FP 400**, следом на них надевается полка. Шаг отверстий по высоте 76мм.



**ВНИМАНИЕ!** В случае необходимости демонтажа больше, чем одного ящика, система антипрокидывания не позволит этого сделать, так как при открытии первого ящика, она заблокирует остальные. Чтобы разблокировать оставшиеся ящики следует передвинуть рейку антипрокидывания вверх.

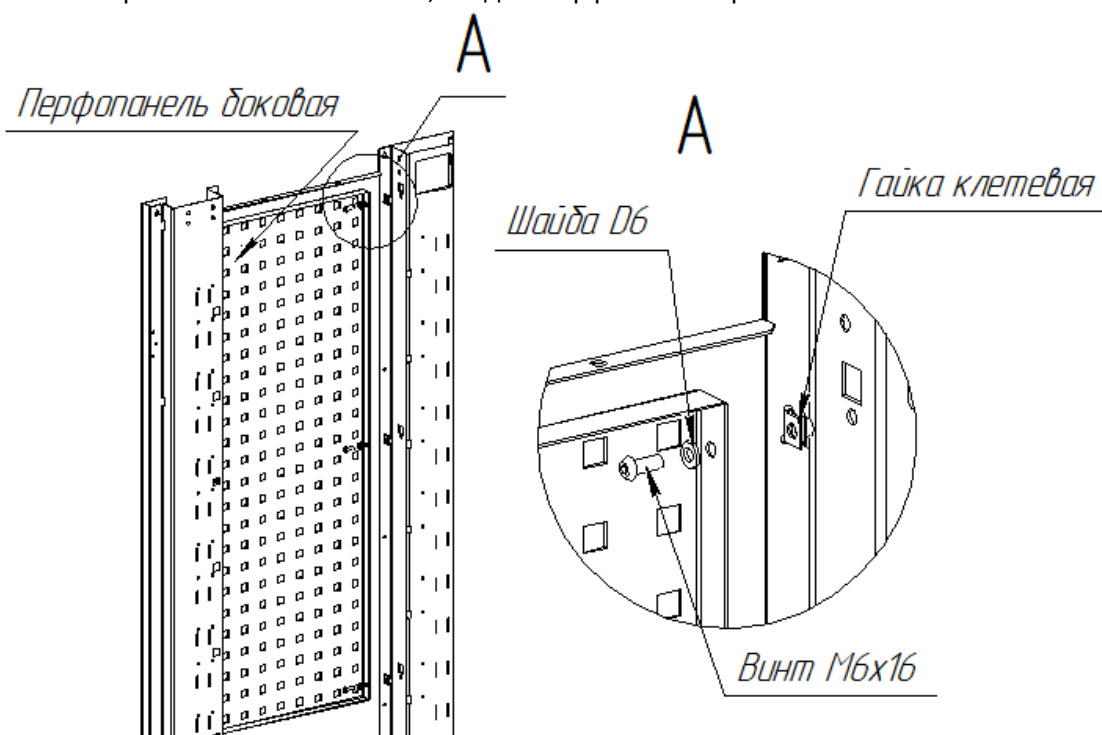


3.5. **Кассеты для пластиковых держателей SK40 и SK50** поставляются в комплекте с наклонными опорами полки под них, опорными профилями и ручками-скобами (2 ручки на 1 кассету). Ручки крепятся винтами в специальные отверстия по краям кассет.



Опорные профили вставляются в те же вертикальные отверстия, что и полки горизонтальной, на них в свою очередь сверху крепятся наклонные опоры полки. На наклонные опоры помещаются 3 кассеты под пластиковые держатели SK40 и/или SK50. Пластиковые держатели SK40 и/или SK50 поставляются в комплекте, вставляются в паз до упора и круговым движением поворачиваются до фиксации.

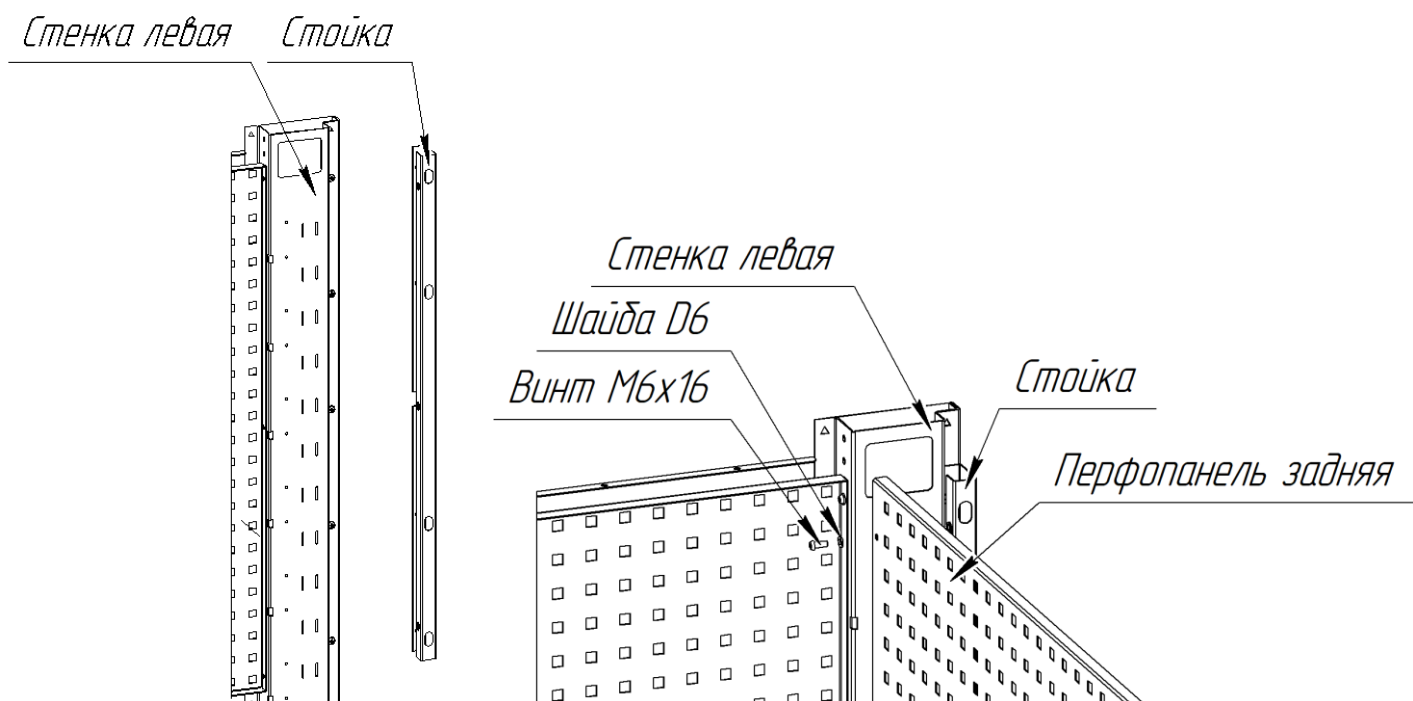
- 3.6. **Монтаж перфопанели боковой (только для корпуса FBK 20)** осуществляется между стоек стенок. Гайки клетевые вставляются в квадратные отверстия на стойках бобышкой внутрь стойки, таким образом, чтобы круглое отверстие на стойке и резьба на гайке совпали, следом перфопанель крепится винтами M6x16.



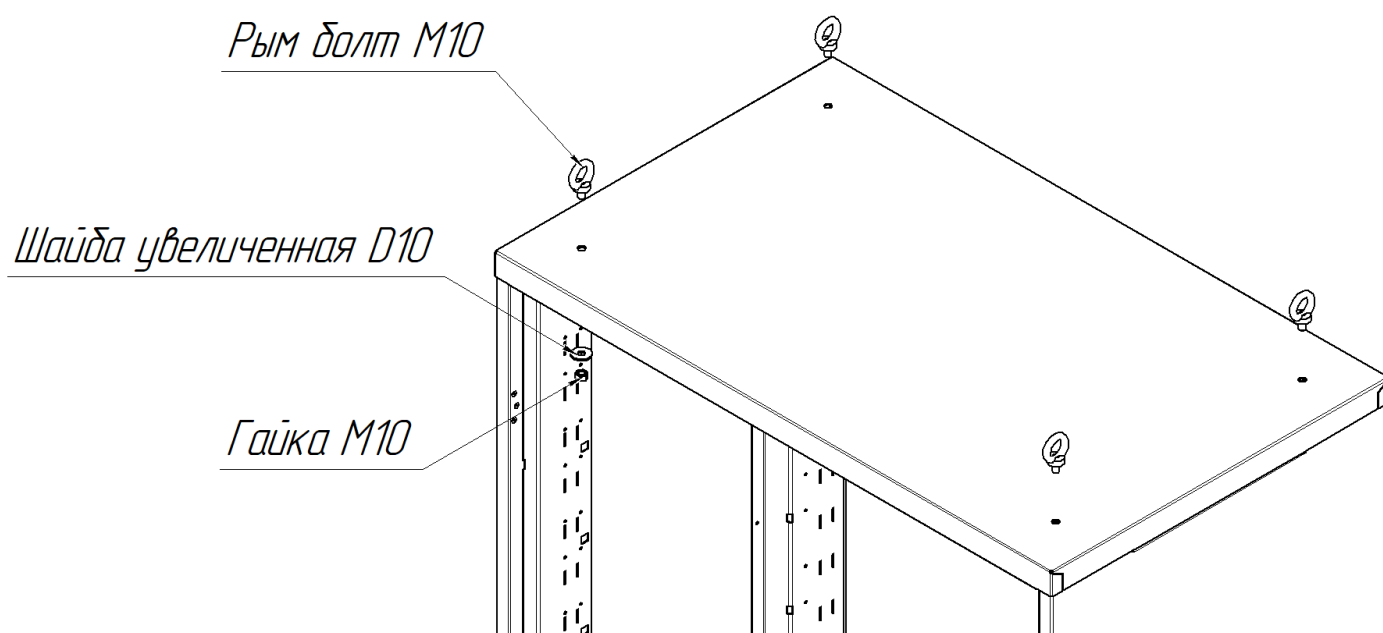
- 3.7. **Сборка перфопанели задней (только для корпуса FBK 20)** осуществляется по стенке задней. С каждой стороны выкручиваются 4 самореза: 2 подряд с самого верху, 1 саморез пропускается и еще 2 самореза подряд. Затем этими же саморезами прикручиваются стойки через овальные отверстия на них, на которые в свою очередь прикручивается перфопанель задняя винтами M6x16.

**ВНИМАНИЕ! Перфопанели занимают только верхнюю половину шкафа!**





3.8. **Транспортировочный комплект.** 4 рым болта M10 монтируются через отверстия в крышке и усиливающих уголков гайками M10 крепятся в верхней части шкафа.

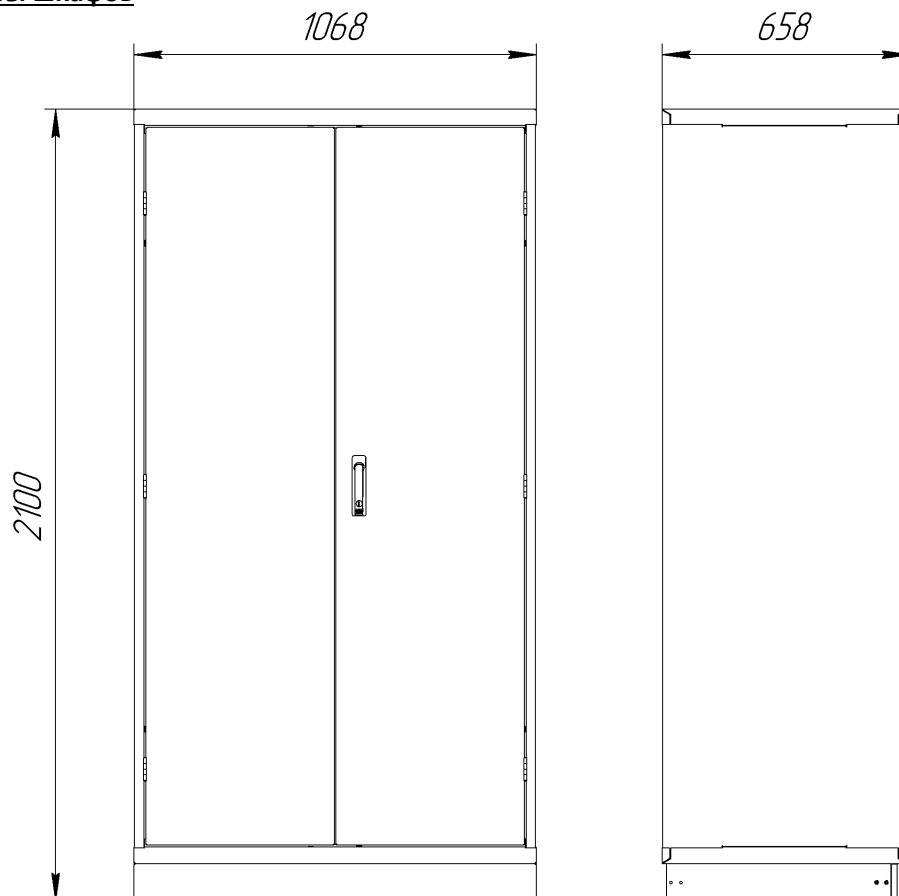


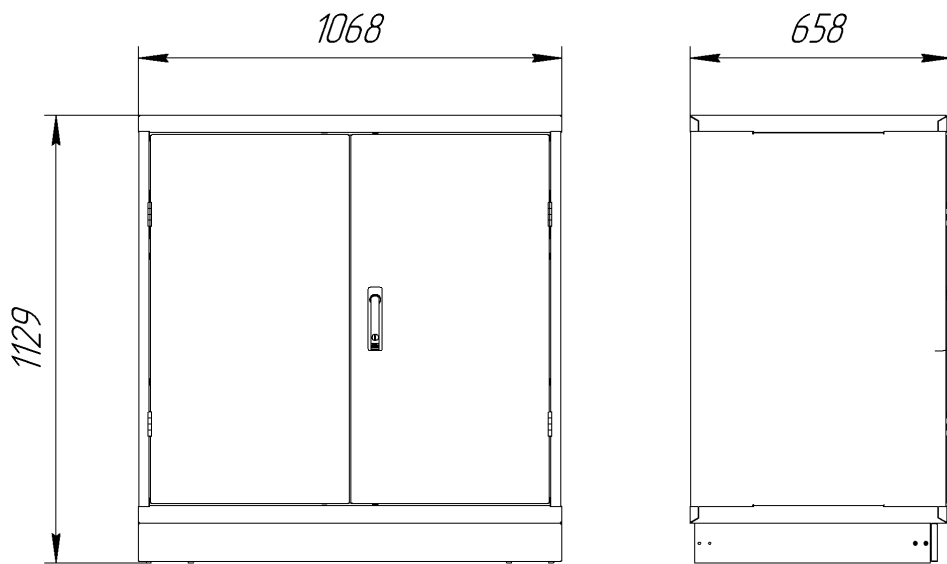
## 4. Характеристики

### 4.1. Габаритные размеры комплектующих.

№	Наименование	Высота, мм.	Ширина, мм.	Глубина, мм.
1.	Корпус шкафа (FBK 20)	2100	1068	658
2.	Корпус шкафа (FBK 10)	1129	1068	658
3.	Ящик большой (FBK LD 100)	300	967	583
4.	Ящик большой (FBK LD 200)	300	967	583
5.	Ящик малый (FBK SD)	147	960	583
6.	Полка (FBK FP 200)	40	955	570
7.	Полка (FBK FP 400)	40	955	570
8.	Устройство антипрокидывания (FBK RPS 20)	832	1001	60
9.	Устройство антипрокидывания (FBK RPS 10)	513	1001	60
10.	Опоры полок для пластиковых держателей (FBK IC)	80	590	55
11.	Полка для пластиковых держателей SK40 (TC 940)	50	915	168
12.	Полка для пластиковых держателей SK50 (TC 750)	50	915	168
13.	Перфопанель задняя (FBK BP)	914	960	29
14.	Перфопанель боковая (FBK SP)	908	376	20
15.	Транспортировочный комплект (FBK EP)	70	70	70
16.	Фартук (FBK HD)	56	958	124
17.	Пол съемный (FBK FL)	35	1051	587

### 4.2. Габаритные размеры шкафов





### 4.3. **Характеристики элементов.**

- 4.3.1. Все металлические элементы шкафа покрыты износостойкой порошковой краской.
- 4.3.2. Выдвижные ящики имеют внутренние размеры: Ящик большой (ВхШхГ) – 260х920х495, Ящик малый (ВхШхГ) – 106х920х495. Равномерно распределённая нагрузка на выдвижной ящик не более 100кг. Имеется возможность дополнительной установки одного комплекта направляющих на ящик большой, в таком случае равномерно распределённая нагрузка не более 200 кг.
- 4.3.3. Полки имеют габаритные размеры (ВхШхГ) – 40х955х570. Равномерно распределённая нагрузка на полку FBK FP 200 не более 200кг, FBK FP 400 не более 400 кг.
- 4.3.4. Равномерно распределённая максимально допустимая масса груза, хранимого в шкафу не более 1500кг.
- 4.3.5. Равномерно распределённая нагрузка на пол съёмный не более 200кг.
- 4.3.6. Равномерно распределённая нагрузка на перфопанели двери не более 15кг.
- 4.3.7. Равномерно распределённая нагрузка на одну навесную кассету для пластиковых держателей SK40 и SK 50 не более 50кг (наклонная полка комплектуется тремя кассетами).
- 4.3.8. Равномерно распределённая нагрузка на каждую боковую и заднюю перфопанель не более 100кг.
- 4.3.9. Шкафы с ящиками оснащены специальной системы антипрокидывания, которая ограничивает выдвижение остальных ящиков, если один из ящиков выдвинут.
- 4.3.10. Выдвижные ящики установлены на шариковых направляющих полного выдвижения.

## 5. **Техника безопасности, транспортирование и хранение**

- 5.1. Перед эксплуатацией шкафа необходимо внимательно ознакомиться с данным руководством.
- 5.2. Шкаф в разобранном и упакованном виде может транспортироваться всеми видами транспорта в соответствии с правилами перевозки грузов, действующими для данного вида транспорта с обязательным предохранением от атмосферных осадков. Размещение и крепление частей шкафов при перевозке в транспортных средствах должны обеспечивать их устойчивое положение, исключая возможность смещения и ударов, друг о друга и о стенки транспортного средства.
- 5.3. Части шкафов должны храниться в упакованном виде в закрытых помещениях при температуре от минус 40 °С до плюс 50 °С и относительной влажности воздуха не менее 30 % и не более 80 %.
- 5.4. Упакованные части шкафов должны храниться в условиях, обеспечивающих их сохранность от механических воздействий, загрязнений и действия агрессивных сред.
- 5.5. Не допускается использование бракованных комплектующих, повреждённых при транспортировке или погрузке-разгрузке.
- 5.6. Все резьбовые соединения должны быть надёжно затянуты инструментом с усилием от руки.

## 6. **Эксплуатация и обслуживание**

- 6.1. Шкафы предназначены для эксплуатации в закрытых помещениях в интервале температуры окружающей среды от плюс 5 °С до плюс 30 °С и относительной влажности воздуха не менее 30 % и не более 80 %.
- 6.2. Шкафы должны быть установлены на ровной поверхности с уклоном не более 5 %, наклон в переднюю сторону запрещён.
- 6.3. Запрещается воздействие на части шкафа открытого огня.
- 6.4. Во время эксплуатации запрещается нагружать элементы шкафа нагрузками, превышающими допустимые.

- 6.5. Направляющие выдвижных ящиков, запорную рейку и штифты запорной рейки системы антипрокидывания необходимо смазывать 1 раз в год смазкой Литол-24 ГОСТ 21150, либо аналогичной.
- 6.6. Личинки замков необходимо смазывать 1 раз в год графитовой смазкой.
- 6.7. По мере эксплуатации необходимо проверять при необходимости подтягивать все резьбовые соединения.
- 6.8. Покрытие, нанесенное на поверхности частей шкафов, допускает проведение влажной уборки. Не допускается применение для уборки органических растворителей и моющих средств, содержащих абразивы.
- 6.9. Во время эксплуатации на поверхностях частей шкафа допускаются царапины до металла суммарной длиной не более 20 см, в количестве не более 5 штук на 1м<sup>2</sup>.
- 6.10. Шкаф можно перемещать при помощи вилочного погрузчика или при помощи кран-балки, в верхней части имеются отверстия для установки транспортировочного комплекта рым болтов. **ВНИМАНИЕ! Перемещение шкафа производится только в пустом состоянии!**

**Благодарим Вас за выбор продукции компании «ВЕРСТАКОФФ»  
2024**